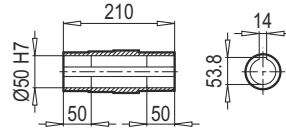
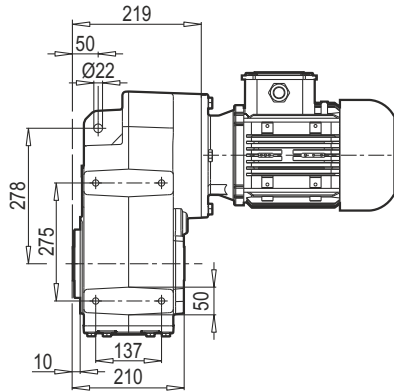
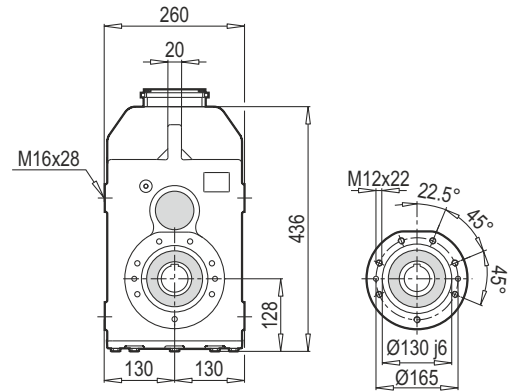


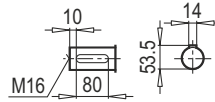
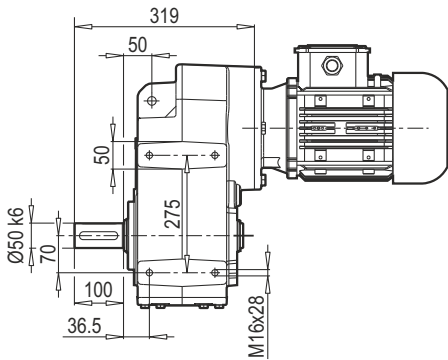
D 502-503



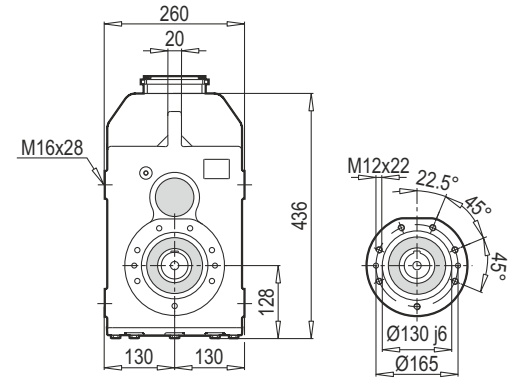
D 502-503...B14



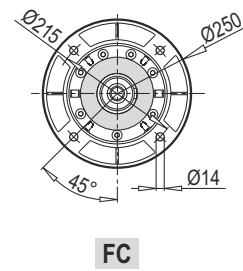
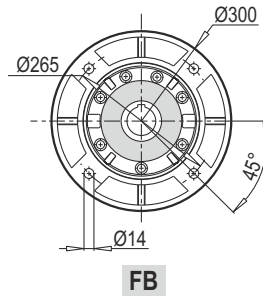
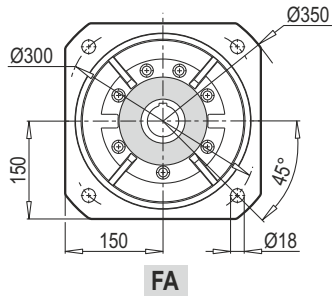
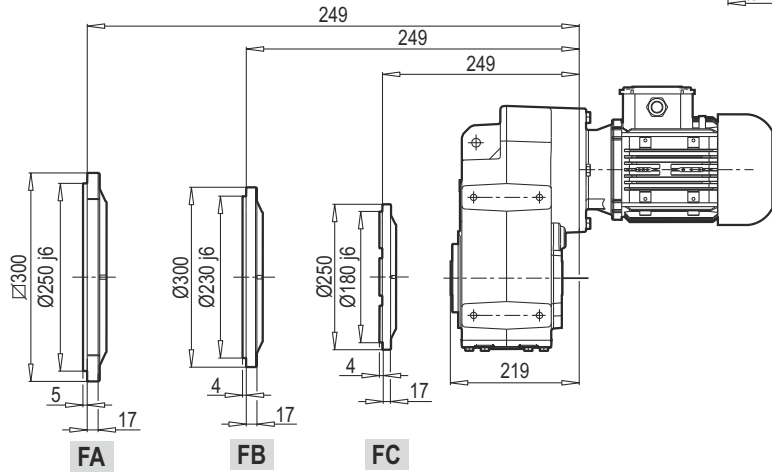
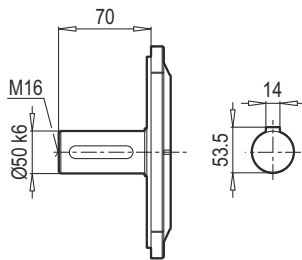
M 502-503

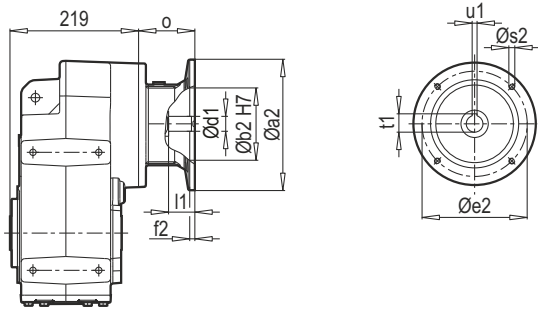
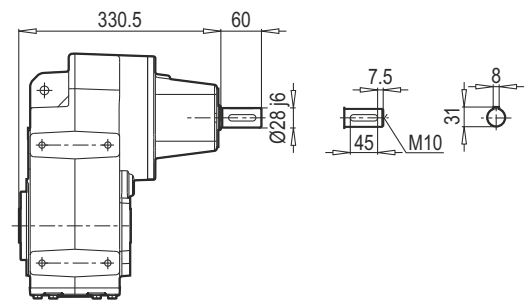
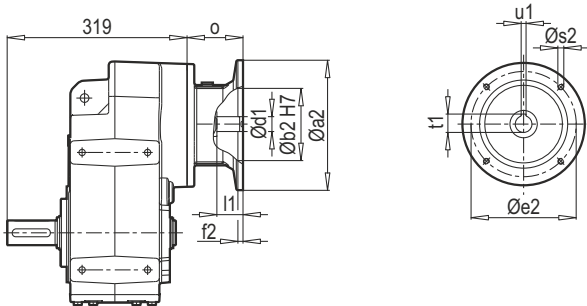
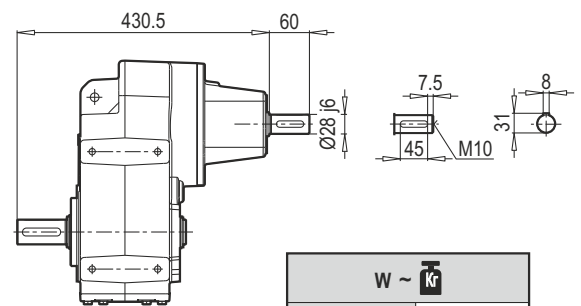


M 502-503...B14

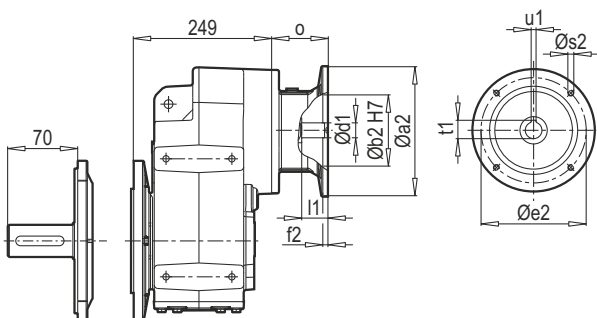
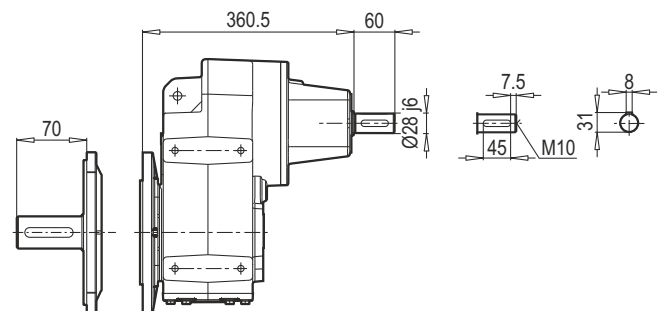


D/M 502-503...B5



D 502-503 PAM B5/B14

D 502-503 W

M 502-503 PAM B5/B14

M 502-503 W


W ~	
D/M 502 - 503	50









D/M 502-503 B5 PAM B5/B14

D/M 502-503 B5 W


Редуктор	PAM B5	Øa2	Øb2	Øe2	f2	Øs2	Ød1	l1	t1	u1	o
D/M 502 - 503	71	160	110	130	5	8	14	32	16.3	5	49
	80	200	130	165	5	10	19	42	21.8	6	70
	90	200	130	165	5	10	24	52	27.3	8	70
	100	250	180	215	5.5	12	28	62	31.3	8	85
	112	250	180	215	5.5	12	28	62	31.3	8	85
	132	300	230	265	5.5	12	38	82	41.3	10	110
	160	350	250	300	7	16	42	112	45.3	12	158

~		
PAM B5	D/M 502	D/M 503
71	-	45
80	48	48
90	48	48
100	50	50
112	50	50
132	54	-
160	61	-

Редуктор	PAM B14	Øa2	Øb2	Øe2	f2	Øs2	Ød1	l1	t1	u1	o
D/M 502 - 503	71	105	70	85	2.5	7	14	32	16.3	5	49
	80	120	80	100	3	7	19	42	21.8	6	70
	90	140	95	115	3	9	24	52	27.3	8	70
	100	160	110	130	3.5	9	28	62	31.3	8	85
	112	160	110	130	3.5	9	28	62	31.3	8	85
	132	200	130	165	3.5	11	38	82	41.3	10	110

~	
PAM B14	D/M 502 - 503
71	43
80	44
90	44
100	46
112	46
132	51

Редуктор	i	4 - пол 50 Гц 1400 об/мин n2[об/мин]	M _a макс f _B =1 4 - пол. [Нм]	P ₁ макс W f _B ≥ 1				PAM - IEC								
				4 - пол. 1400 об/мин [кВт]	FR1 [кН]	FR2 (M) [кН]	FR2 (D,KS) [кН]									
D 503	394.32	3.6	1600	0.62	2.9	22.0	9.0	71	80	90						
M 503	345.35	4.1	1600	0.71	2.9	22.0	9.0	71	80	90						
W	320.49	4.4	1600	0.76	2.9	22.0	9.0	71	80	90						
	274.13	5.1	1600	0.89	2.9	22.0	9.0	71	80	90	100	112				
 1	222.80	6.3	1600	1.10	2.8	22.0	9.0	71	80	90	100	112				
+	203.06	6.9	1600	1.21	2.8	22.0	9.0	71	80	90	100	112				
PAM - IEC	173.97	8.0	1600	1.41	2.8	22.0	9.0	71	80	90	100	112				
	141.39	9.9	1600	1.73	2.7	22.0	9.0	71	80	90	100	112				
 1	128.86	10.9	1600	1.90	2.7	22.0	9.0	71	80	90	100	112				
	110.73	12.6	1600	2.21	2.7	22.0	9.0	71	80	90	100	112				
	100.51	13.9	1600	2.44	2.6	22.0	9.0		80	90	100	112				
	81.69	17.1	1600	3.01	2.6	22.0	9.0		80	90	100	112				
	74.45	18.8	1600	3.29	2.5	22.0	9.0		80	90	100	112				
D 502	66.83	21.0	1600	3.53	2.5	22.0	8.8	80	90	100	112					
M 502	58.50	23.9	1600	4.03	2.4	22.0	8.4	80	90	100	112					
W	54.31	25.8	1300	3.53	2.5	22.0	8.4	80	90	100	112					
	46.39	30.2	1600	5.08	2.2	22.0	7.7	80	90	100	112	132				
 1	43.33	32.3	1300	4.42	2.3	22.0	7.7	80	90	100	112					
+	37.70	37.1	1500	5.86	2.1	22.0	7.2	80	90	100	112	132				
PAM - IEC	34.36	40.7	1400	6.00	2.1	22.0	7.0	80	90	100	112	132				
	31.86	43.9	1500	6.93	2.0	22.0	6.7	80	90	100	112	132				
 1	29.36	47.7	1500	7.52	1.9	22.0	6.5	80	90	100	112	132				
	25.89	54.1	1500	8.53	1.7	21.8	6.2	80	90	100	112	132				
	23.86	58.7	1500	9.25	1.6	21.1	6.0	80	90	100	112	132				
	21.75	64.4	1400	9.47	1.6	20.6	5.9	80	90	100	112	132				
	18.67	75.0	1400	11.03	1.4	19.4	5.5	80	90	100	112	132				
	16.88	83.0	1300	11.30	1.3	18.9	5.4	80	90	100	112	132	160			
	13.72	102.1	1200	12.84	1.1	17.7	5.1	80	90	100	112	132	160			
	12.50	112.0	1000	11.74	1.2	17.6	5.0	80	90	100	112	132	160			
	10.63	131.7	950	13.06	1.1	16.7	4.8	80	90	100	112	132	160			
	8.64	162.0	900	15.23	0.7	15.6	4.5	80	90	100	112	132	160			
	7.88	177.8	850	15.78	0.6	15.2	4.3	80	90	100	112	132	160			